

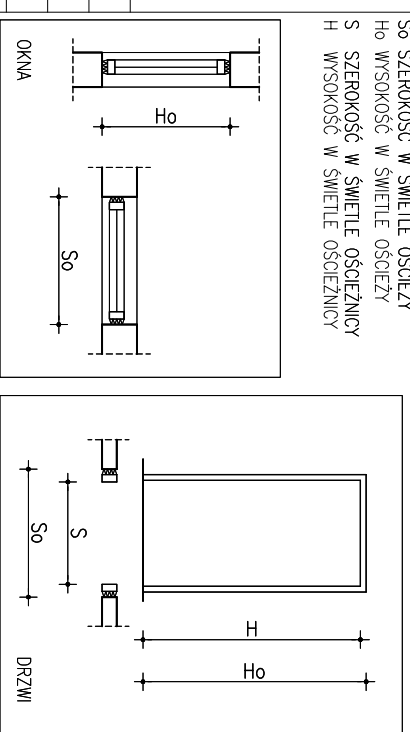
Oznaczenie	D1	D3	D4	D1AL	D2AL
Typ	DRZWI WEWNĘTRZNE	DRZWI WEWNĘTRZNE	DRZWI WEWNĘTRZNE	DRZWI WEWNĘTRZNE	DRZWI WEWNĘTRZNE
Model	D. JEDNOSKRZYDŁOWE	D. JEDNOSKRZYDŁOWE	D. JEDNOSKRZYDŁOWE	D. JEDNOSKRZYDŁOWE	D. JEDNOSKRZYDŁOWE
Schemat	D1 90/200 	D3 110/200 	D4 110/200 	D1AL 110/200 	D2AL 164/200
WIDOK OD ZEWNĄTRZ					
Wymiar w świetle muru (mm)	S 1000 H 2050	S 1200 H 2050	S 1200 H 2050	S 1200 H 2050	S 1740 H 2050
Wymiar w świetle oszczędnicy (mm)	S 900 H 2000	S 1100 H 2000	S 1100 H 2000	S 1100 H 2000	S 1640 H 2000
Rodzaj otwierania	R	R	R	R	R+R
Rodzaj skrzydeł	L	L	L	L	L
Ilość	P	P	P	P	P
PARTER	-	1	-	-	-
I PIĘTRO	-	-	-	-	-
II PIĘTRO	-	-	-	-	-
III PIĘTRO	-	1	1	-	-
IV PIĘTRO	1	1	-	1	-
Ilość razem	2	3	1	1	1
Materiał	DREWNO-pł.lamin.PCV	DREWNO-pł.lamin.PCV	DREWNO-pł.lamin.PCV	ALUMINIUM	ALUMINIUM
Uszczelki	standard	standard	standard	standard	standard
Szklenie	-	-	-	SZKŁO BEZPIECZNE	SZKŁO BEZPIECZNE
Ościeznica	STALOWA	STALOWA	STALOWA	ALUMINIUM	ALUMINIUM
Okucia	kłamka z zamk. wkł. stal nierdzewna	kłamka z zamk. wkł. stal nierdzewna	kłamka z zamk. wkł. stal nierdzewna	kłamka z zamk. wkł. stal nierdzewna	kłamka z zamk. wkł. stal nierdzewna
Wyposażenie	-	-	-	-	-
Kolor	BIĄŁY	BIĄŁY	BIĄŁY	BIĄŁY	BIĄŁY
Współcz. przenik. ciep.	-	-	-	-	-
Producent i system	wg wytycznych inw.	wg wytycznych inw.	wg wytycznych inw.	wg wytycznych inw.	wg wytycznych inw.
Uwagi	KRATKA WENTYLACYJNA	KRATKA WENTYLACYJNA			E160

DRZWI WEWNĘTRZNE

- UWAGA
- STOLARKĘ WYKONAĆ PO DOKONANIU POMIARÓW NA BUDOWIE. WSZELKIE NIEZGODNOŚCI I WĄTPLIWOŚCI ZGŁOSIĆ PROJEKTANTOWI
 - OTWORY W ŚCIANACH POD STOLARKĘ DRZWIOWĄ NALEŻY WYKONAĆ Z ZAPASEM 20mm. WOKÓŁ OBWODU

LEGENDA

So SZEROKOŚĆ W ŚWIETLE OŚCIEŻY
Ho WYSOKOŚĆ W ŚWIETLE OŚCIEŻY
S SZEROKOŚĆ W ŚWIETLE OŚCIEŻNICY
H WYSOKOŚĆ W ŚWIETLE OŚCIEŻNICY



- UWAGA
- W REALIZACJI BUDOWY NALEŻY UWZGLĘDNIĆ TOLERANCJE WYMIAROWĄ W PROJEKCE
 - PRZED REALIZACJĄ PRAC BUDOWLANYCH I ZAMAWIANIEM ELEMENTÓW NALEŻY SPRAWDZIĆ WYMIARY NA BUDOWIE LUB WYKONAĆ POMIARY GEOMETRYCNE. WSZELKIE NIEZGODNOŚCI I NIEJASNOŚCI W DOKUMENTACJI ORAZ NA BUDOWIE PRZED WYKONANIEM ROBÓT BUDOWLANYCH NALEŻY ZAGŁASZAĆ PROJEKTANTOWI
 - WSZELKIE MATERIAŁY WYKOŃCZENIOWE ORAZ WPROSĄŻENIE STALE I RUCHOME POWNNY BYĆ UZGODNIONE I ZAACEPTOWANE PRZEZ INWESTORA NA PODSTAWIE PRZEDŁOŻONYCH PRÓBEK LUB WZORÓW.

BIURO PROJEKTÓW BUDOWNICTWA OGÓLNEGO
I SŁUŻBY ZDROWIA W KIELCACH

Investor : Wojewódzki Szpital Specjalistyczny im. Św. Rafała w Czerwonej Górze

Adres : Chęciny, ul. Czerwona Góra 10 (dz. nr ewid. 238/41)

Opracowanie: Przebudowa części pomieszczeń dla potrzeb os. niepełnosprawnych oraz przystosowanie pomieszczeń na IV piętrze segmentu D na salę kinezyterapii

Branża : Architektura

Obiekt : SEGMENT D – IV KONDYGNACJA

Treść : ZESTAWIENIE STOLARKI

(studium) : Projekt budowlano – wykonawczy

Data : 11.2013 r. | Nr zlecenia: | Nr uprawnień : | Podpis: | Skala

Projektował : mgr inż. arch. P.Pisarczyk | SW-42/2008 | 1:50

Opracował : mgr inż. arch. P.Pisarczyk | SW-42/2008

Sprawdził : mgr inż. arch. W. Tracz | 54/98 B-B

Kierownik proc. Stanisław Kozłowski | 302/KL/74 | Nr rys.