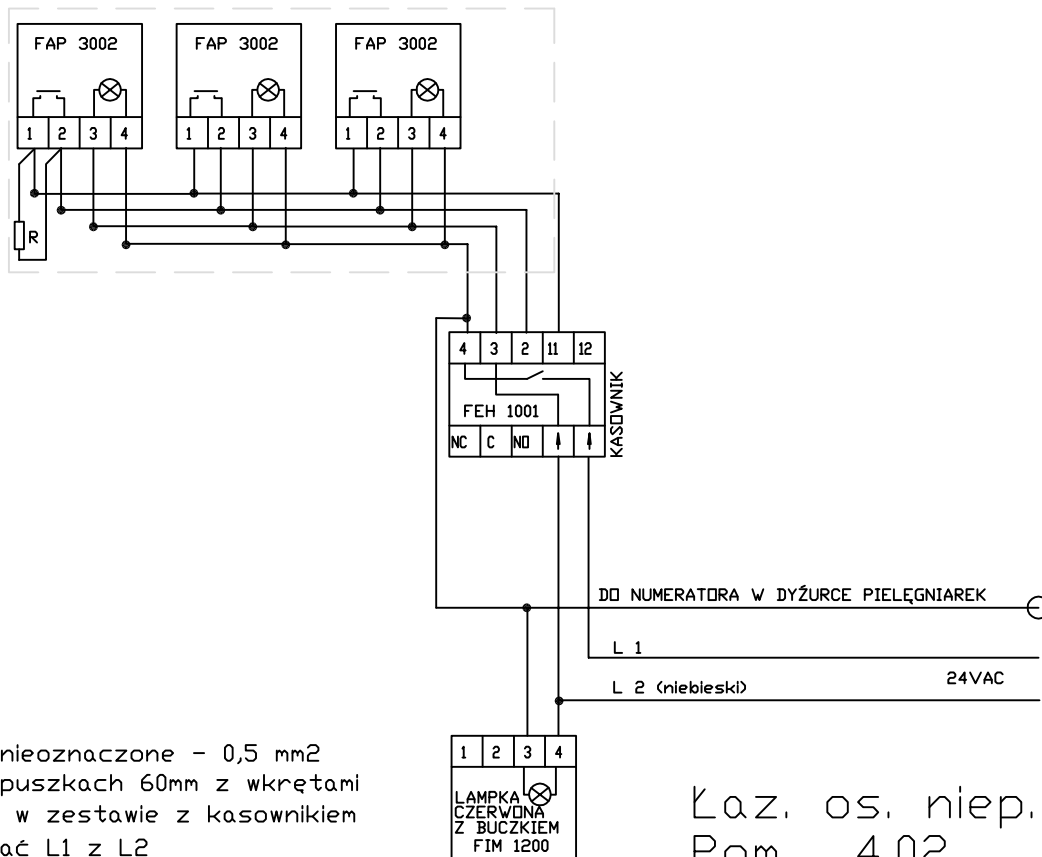


WŁACZNIKI POCIAGOWE W ŁAZIENCE



Przewody nieoznaczone - 0,5 mm²
 Montaż w puszkach 60mm z wkrętami
 Rezystory w zestawie z kasownikiem
 Nie zamieniać L1 z L2
 L2 oznaczyć kolorem niebieskim
 Zworki w kasowniku usunąć
 Zworki w FAP... ustawić w poz.B
 Zaciski 1 i 2 lampki do wykorzystania.

Łaz. os. niepeł.
 Pom. 4.02

BIURO PROJEKTÓW BUDOWNICTWA OGÓLNEGO I SŁUŻBY ZDROWIA w KIELCACH				
Inwestor :	Wojewódzki Szpital Specjalistyczny im. Św. Rafała w Czerwonej Górze			
Adres :	Chęciny, ul. Czerwona Góra 10 (cz.dz. nr ewid. 238/41)			
Opracowanie:	Przebudowa części pomieszczeń dla potrzeb os. niepełnosprawnych na III piętrze segmentu A			
Branża :	Teletechnika			
Obiekt :	SEGMENT A – III PIĘTRO /SALA NR 5/			
Treść :	Schemat instalacji przyzywowej – Łazienka 4.02			
(stadium) :	Projekt budowlano – wykonawczy			
Data :	11.2013 r.	Nr zlecenia:		Nr uprawnień :
Projektował :	inż. Krzysztof Kostka		KI/92/91	Podpis
Opracował :	-		-	Skala
Sprawdził :	inż. Tadeusz Konieczny		339/KL/74	
Kierownik prac.	-		-	Nr rys.
Prawa Autorskie zastrzeżone wg Ustawy o Prawie Autorskim i Prawach Pokrewnych (Dz.U. z 2000r. nr 80, poz. 904)				T2