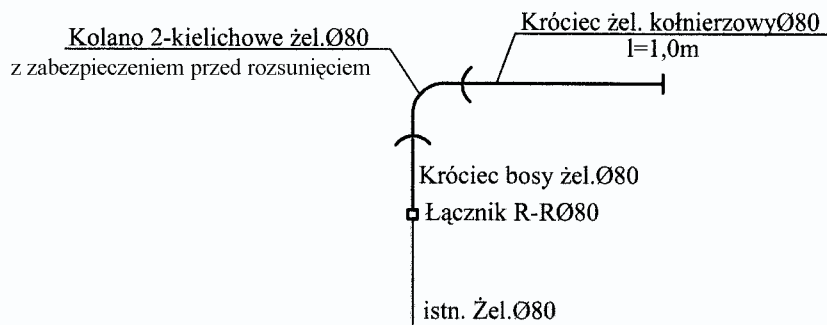
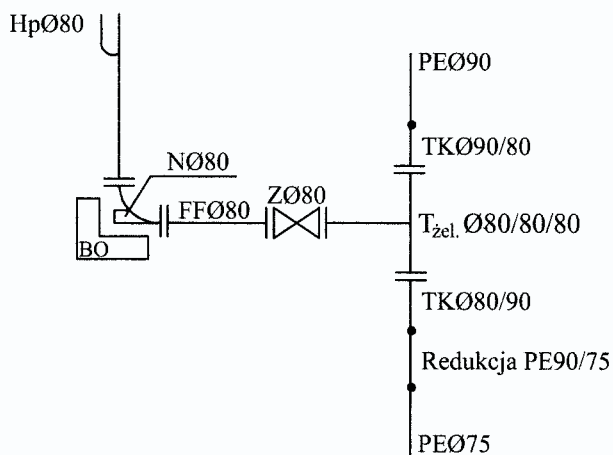


W1



W2

Hp



**PRZYŁĄCZE WODY**  
do budynku Wojewódzkiej Przychodni  
Specjalistycznej Gruźlicy i Chorób Płuc  
Kielce, ul. Jagiellońska 72, działki nr 393/20, 393/16

**Inwestor: Wojewódzki Szpital Specjalistyczny  
w Czerwonej Górze, Gmina Chęciny**

**SCHEMAT WĘZŁÓW**

<b>OPRACOWAŁ:</b> mgr inż. Krystyna Fice Kl 190/93	Podpisy:	Skala: 1:100/250
		Data: 2014 r.
<b>PROJEKTOWAŁ:</b> Władysław Krzysiek Kl 275/93		Rys. Nr <b>4</b>