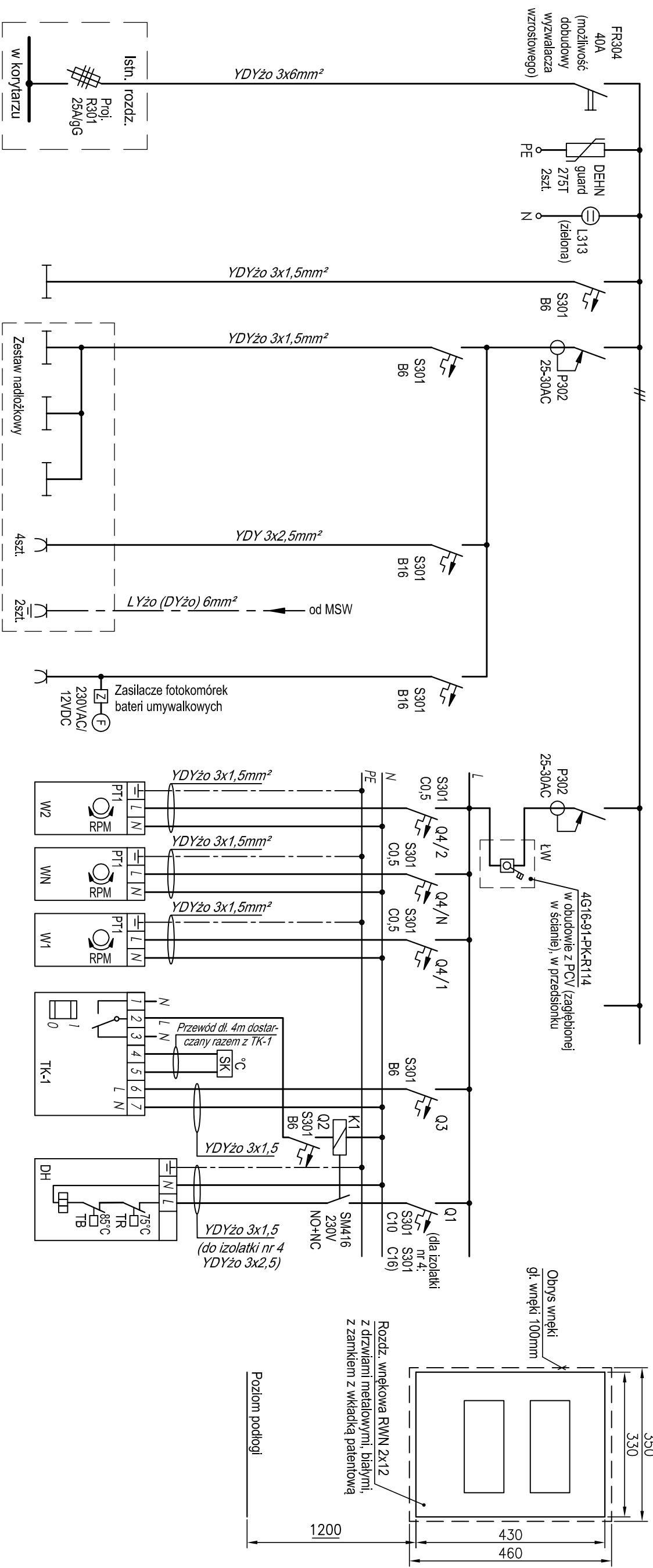


RIZ - rozdzielnica odbiorów izolatki

skala 1:10



Nr obwodu	Zasilanie	Ochrona przeciwprzepięciowa	Oświetlenie ogólne pomieszczeń	Oświetlenie ogólne w zestawie	Oświetlenie miejscowe w zestawie	Oświetlenie nocne w zestawie	Gniazda wtyczkowe w zestawie	Gniazda wtyczkowe w zestawie	Gniazda wtyczkowe w zestawie	Wentylatory kanałowe	Wentylatory nawiewny do sali chorych	Wentylatory nawiewny z sali chorych	Termostat kanałowy w sali chorych (na ścianie)	Nagrzewnica kanałowa
1			0,2	0,2										
2														
2/1														
2/2														
3							1,0							
4														
5								1,0						
9										0,019				
7											0,032			
8												0,09		
6													0,1	
10														2,0 (2,5 dla izoln(4))

Dla izolatek nr 1,2,3,5,6 i 7:
 $P_i = 4,64 \text{ kW}$ (zasilanie 1-faz.)
 $K = 0,6$
 $\cos \phi = 0,8$
 $P_o = 2,78 \text{ kW}$
 $I_o = 15,1 \text{ A}$

Dla izolatki nr 4:
 $P_i = 5,14 \text{ kW}$ (zasilanie 1-faz.)
 $K = 0,6$
 $\cos \phi = 0,8$
 $P_o = 3,08 \text{ kW}$
 $I_o = 16,74 \text{ A}$

BIURO PROJEKTÓW BUDOWNICTWA OGÓLNEGO I SŁUŻBY ZDROWIA	
Investor:	Wojewódzki Szpital Specjalistyczny im. św. Rafała w Czerwonej Górze
Adres:	ul. Czerwona Góra 10, 47-26-060 Chęciny
Nr działek:	działka nr: 238/41 obręb 01 Chęciny
Investycja:	Przebudowa istniejących pomieszczeń użytkowych w oddziałach szpitala na izolatki
Obiekt:	INSTALACJE ELEKTRYCZNE
Bransz:	Tresci: Schemat zasilania oraz instalacji w izolatkach. Rozdzielnica RIZ (Stadium): Projekt budowlany i wykonawczy
Data:	08.2016 Kat. bud. XI
Projektant:	inż. Tadeusz Konieczny
Sprawdził:	mgr inż. Leszek Kowalczyk
Opracował:	inż. Aleksandra Konieczna
<p>Niniejsza dokumentacja, ani żadna jej część, nie może być powielana ani rozpowszechniana za pomocą urządzeń elektronicznych, mechanicznych, kopiujących, nagrywających i innych bez pisemnej zgody właściciela praw autorskich: Biuro Projektów Budownictwa Ogólnego i Służby Zdrowia w Kielcach</p>	
Nr rysunku E-8	