

Instalacja TV szpitalna - Legenda

- puszka plastikowa n/ł
- puszka plastikowa p/ł z pokrywą przykręcaną
- rura RL 22 z pilotem

Instalacja DSO - Legenda

Głośnik nasłuchowy

Wszystkie przewody - HDGz PH90 2x1,5 mm²

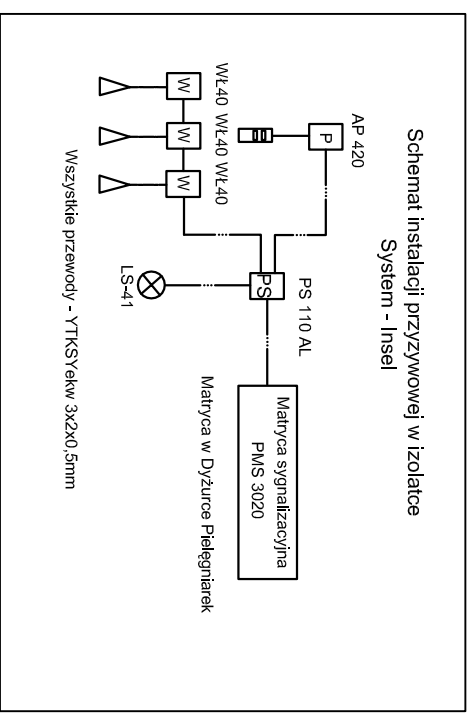
Instalacja SSP - Legenda

Czujka Cubus MTD 533X

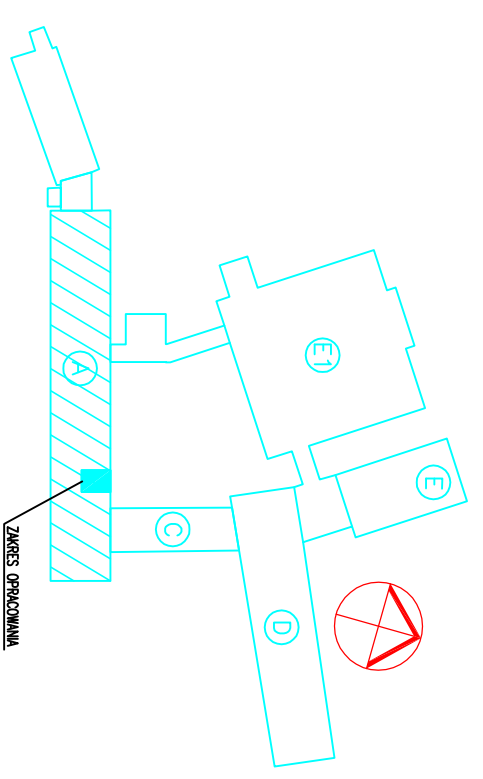
Wszystkie przewody - YTTKSYekw 1x2x1,0 mm

Instalacja radiowęzłowa - Legenda

- głośnik ESP-70W/S
- wyłącznik (ET100001+102001+105002+105010)
- przewód OMY 2x1,00 mm²
- puszka plastikowa n/ł



W przebudowywanym pomieszczeniu nie było wcześniej instalacji przyzwywowej. Podcentralkę sali dołączyć do matrycy sygnalizacyjnej w Punkcie Pielęgniarskim. Ułożyć nowy kabel połączeniowy od kasownika do centralki. Manipulator przyłózkowy zamontować na ścianie.



SCHEMAT ZABUDOWY SZPITALA

Uwagi

Numeracje czujek systemu SSP, głośników systemu DSO oraz opisy pomieszczeń innych niż izolatki przyjęto na podstawie projektu budowlanego "Dostosowanie budynków Wojewódzkiego Szpitala Specjalistycznego w Czerwonej Górze do zaleceń zawartych w decyzjach Komendanta Miejskiego Państwowej Straży Pożarnej w Kielcach nr MZ.5580.50/2014, MZ.5580/84/06 oraz MZ.5580.50A.2014 ".

Numeracja typu 5/xx dla czujek automatycznych i L5A/xx oznaczają, że w dokumentacji powykonawczej należy tym elementom nadać numery zgodne z ich następowaniem w pętli dozоровej lub w linii głośnikowej.

Segment A - IV piętro
Oddział VII Urologiczny

BIURO PROJEKTÓW
BUDOWNICTWA OGÓLNEGO I SŁUŻBY ZDROWIA

Investor:	Wojewódzki Szpital Specjalistyczny im. św. Rafała w Czerwonej Górze			
Adres:	ul. Czerwona Góra 10, 47, 26-060 Chełmny			
Nr działki:	działka nr: 238/41 obręb 01 Chełmny			
Investycja:	Przebudowa istniejących pomieszczeń użytkowych w oddziałach szpitala na izolatki			
Obiekt:	Segment A - IV piętro			
Branża:	Teletechnika			
Treść:	Izolatka - Oddział VII Urologiczny			
(Stadium):	Projekt budowlany i wykonawczy			
Data:	08.2016			
Kat. bud.:	XI			
Projektował:	inż. Krzysztof Kostka			
Sprawdził:	inż. Tadeusz Konieczny			
Opracował:				
		nr uprawnień	podpis	Skala
				I : 50
				Nr rysunku
				339/KL/74
				T-2

Niniejsza dokumentacja, ani żadna jej część, nie może być powielana ani rozpowszechniana za pomocą urządzeń elektronicznych, mechanicznych, kopiujących, nagrywających i innych bez pisemnej zgody właściciela praw autorskich: Biuro Projektów Budownictwa Ogólnego i Służby Zdrowia w Kielcach