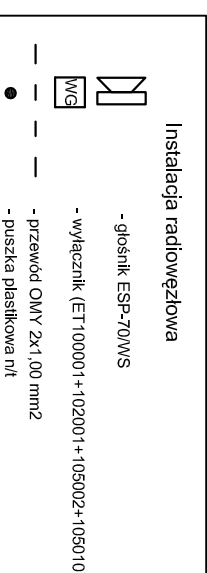
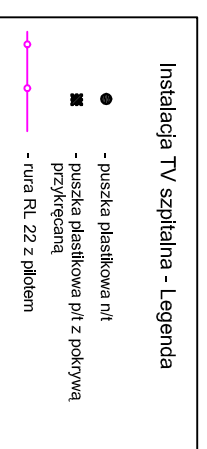
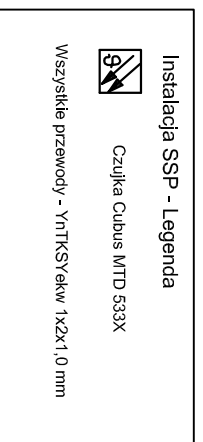
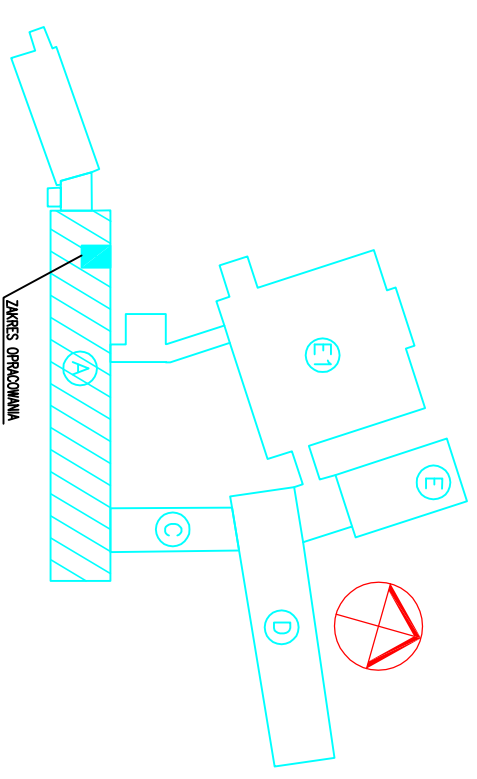
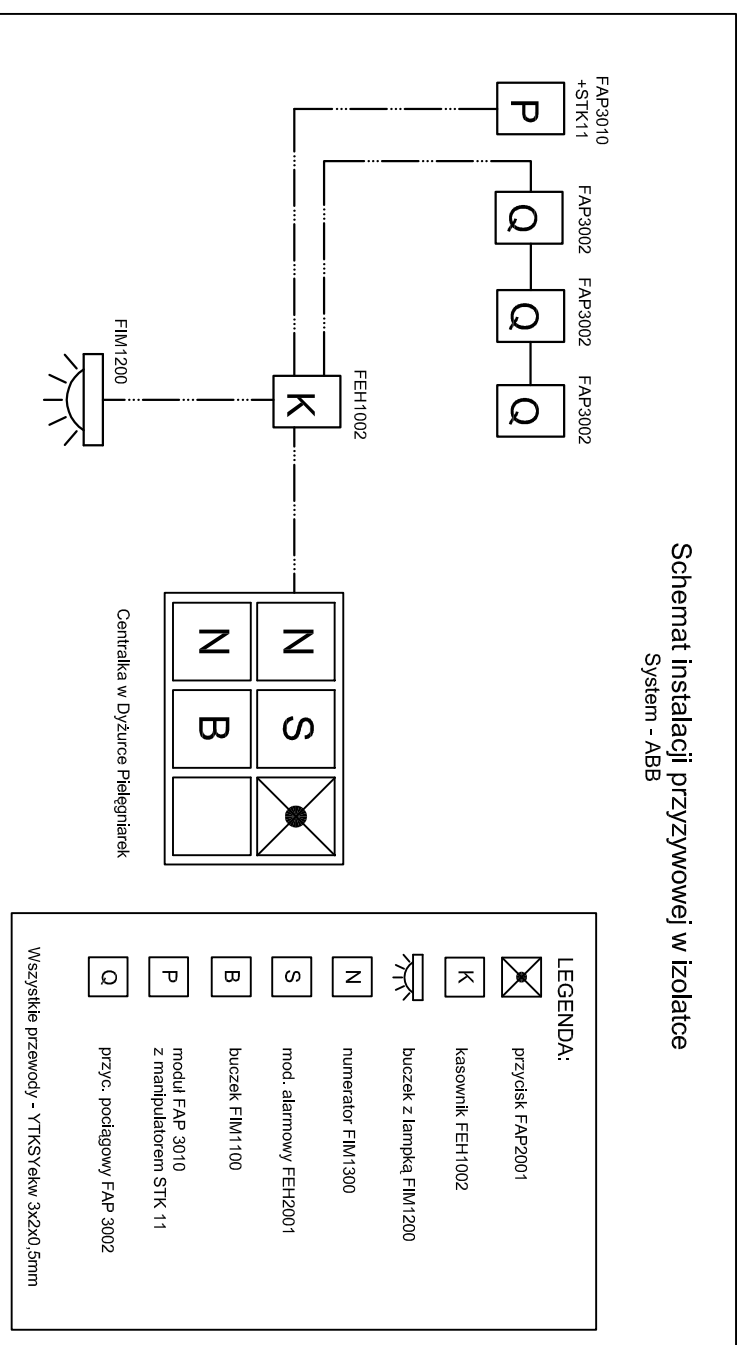


W przebudowywanym pomieszczeniu jest instalacja przyzywowa. Demontaż - zgodnie z opisem technicznym.

Kasownik z izolacji dołączyć do centralki sygnalizacyjnej w Punkcie Pielęgniarskim. Ułożyć nowy kabel połączeniowy od kasownika do centralki.
Doposażenie centralki - zgodnie z opisem technicznym.
Manipulator przyłóżkowy zamontować w panelu nadłóżkowym.



Schemat instalacji przyzywowej w Izolacie System - ABB



SCHEMAT ZABUDOWY SZPITALA

Uwagi

Numeracje czujek systemu SSP, głośników systemu DSO oraz opisy pomieszczeń innych niż izolaki przyjęto na podstawie projektu budowlanego "Dostosowanie budynków Wojewódzkiego Szpitala Specjalistycznego w Czerwonej Górze do zaleceń zawartych w decyzjach Komendanta Miejskiego Państwowej Straży Pożarnej w Kielcach nr MZ.5580.50/2014, MZ-5580/84/06 oraz MZ.5580.50A.2014".

Numeracja typu 5/xx dla czujek automatycznych i L5A/xx oznaczają, że w dokumentacji wykonawczej należy tym elementom nadać numery zgodne z ich następowaniem w pętli dozоровej lub w linii głośnikowej.

Segment A - III piętro

Oddział V Chorób

Wewnętrznych i Kardiologii

BIURO PROJEKTÓW
BUDOWNICTWA OGÓLNEGO I SŁUŻBY ZDROWIA

Investor: Wojewódzki Szpital Specjalistyczny im. św. Rafała w Czerwonej Górze

Adres: ul. Czerwona Góra 10, 47, 26-060 Chełciny

Nr działek: działka nr: 238/41 obręb 01 Chełciny

Investycja: Przebudowa istniejących pomieszczeń użytkowych w oddziałach szpitala na izolaki

Obiekt: Segment A - III piętro

Branża: Teletechnika

Treść: Izolacja - Oddział V Chorób Wewnętrznych i Kardiologii

(Stadium): Projekt budowlany i wykonawczy

Data: 08.2016 Kat. bud. XI nr uprawnień podpis Skala I : 50

Projektował: inż. Krzysztof Kostka KL/92/91 Nr rysunku

Sprawdził: inż. Tadeusz Konieczny 339/KL/74 T-3

Opracował:

Niniejsza dokumentacja, ani żadna jej część, nie może być powielona ani rozpowszechniona za pomocą urządzeń elektronicznych, mechanicznych, kopiujących, nagrywających i innych bez pisemnej zgody właściciela praw autorskich: Biuro Projektów Budownictwa Ogólnego i Służby Zdrowia w Kielcach