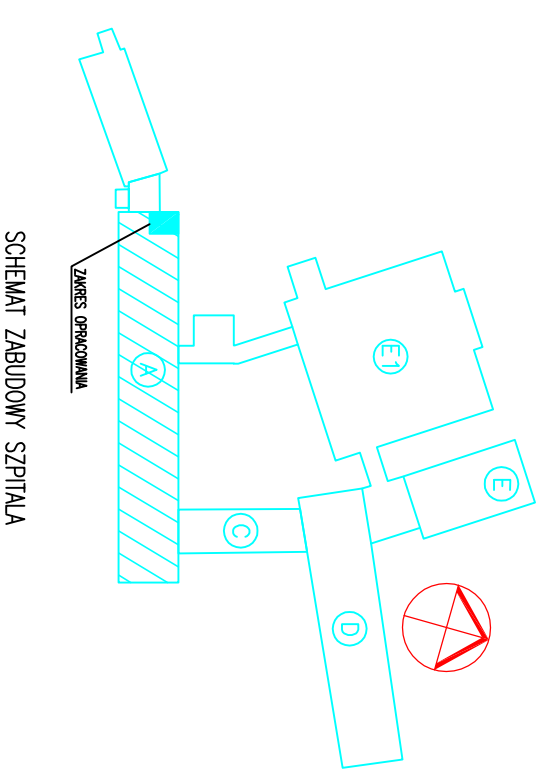
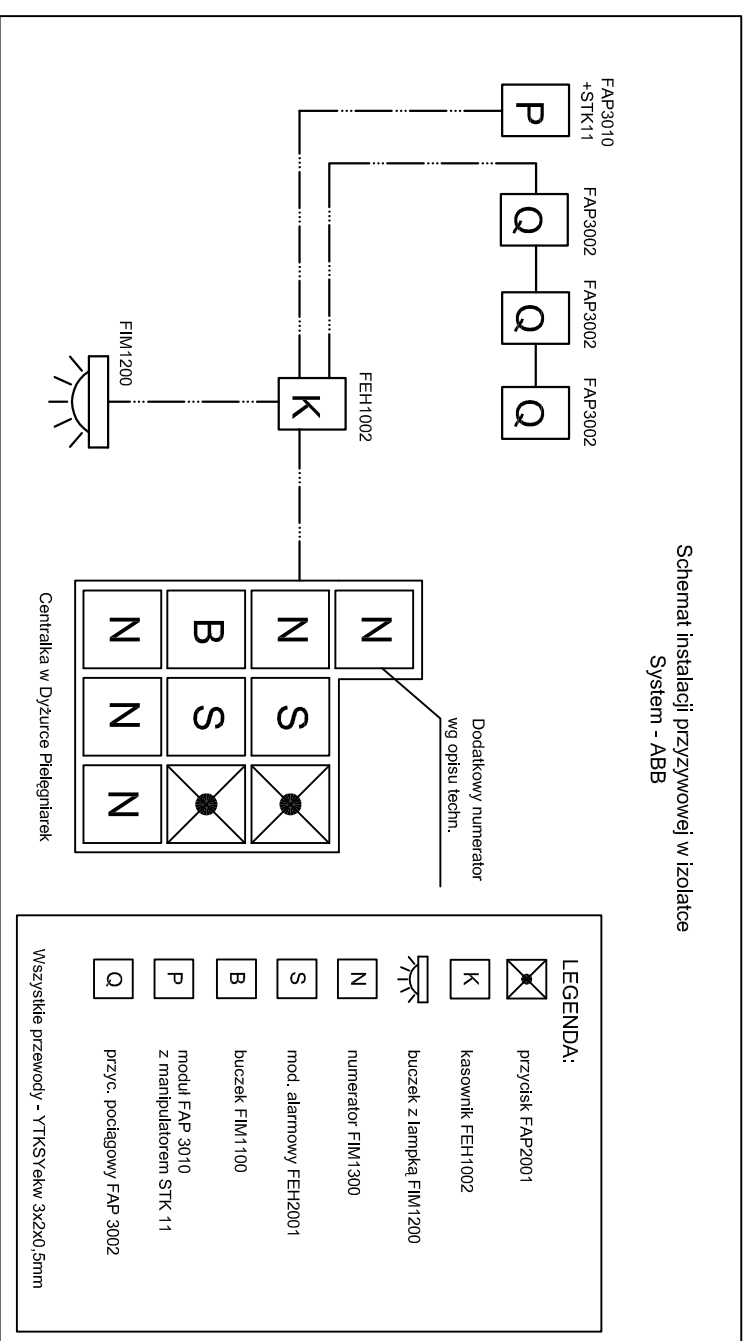
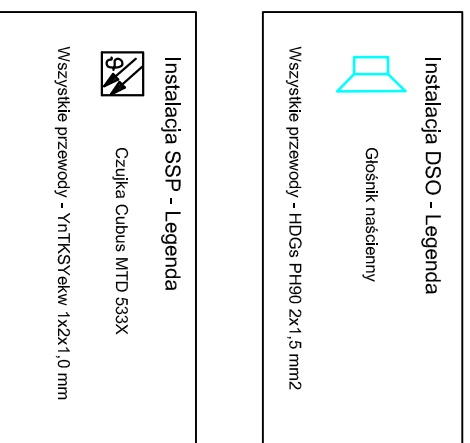


W przebudowywanym pomieszczeniu nie było wcześniej instalacji przyzwowej. Kasownik z izolacji dołączyć do centralki sygnalizacyjnej w Punkcie Pleęgniarskim. Ułożyć nowy kabel połączeniowy od kasownika do centralki. Manipulator przyłózkowy zamontować w panelu nadłózkowym.



Uwagi

Numeracje czujek systemu SSP, głośników systemu DSO oraz opisy pomieszczeń innych niż izolatki przyjęto na podstawie projektu budowlanego "Dostosowanie budynków Wojewódzkiego Szpitala Specjalistycznego w Czerwonej Górze do zaleceń zawartych w decyzjach Komendanta Miejskiego Państwowej Straży Pożarnej w Kielcach nr MZ.5580.50/2014, MZ.5580/84/06 oraz MZ.5580.50A.2014".

Numeracja typu 5/xx dla czujek automatycznych i L5A/xx oznaczają, że w dokumentacji powykonawczej należy tym elementom nadać numery zgodne z ich następowaniem w pełni dozorowej lub w linii głośnikowej.

Segment A - I piętro

Oddział I Pulmonologii

BIURO PROJEKTÓW
BUDOWNICTWA OGÓLNEGO I SŁUŻBY ZDROWIA

Investor:	Wojewódzki Szpital Specjalistyczny im. św. Rafała w Czerwonej Górze
Adres:	ul. Czerwona Góra 10, 47, 26-060 Chęciny
Nr działki:	działka nr: 238/41 obręb 01 Chęciny
Investycja:	Przebudowa istniejących pomieszczeń użytkowych w oddziałach szpitala na Izolatki
Obiekt:	Segment A - I piętro
Branża:	Teletechnika
(Stadium):	Izolotka - Oddział I Pulmonologii
Data:	08.2016
Kat. bud.:	XI
Projektował:	inż. Krzysztof Kostka
Sprawdził:	inż. Tadeusz Konieczny
Opracował:	
Niniejsza dokumentacja, ani żadna jej część, nie może być powielona ani rozpowszechniona za pomocą urządzeń elektrycznych, mechanicznych, kopiujących, imitujących bez pisemnej zgody właściciela praw autorskich: Biuro Projektów Budownictwa Ogólnego i Służby Zdrowia w Kielcach	
T-6	