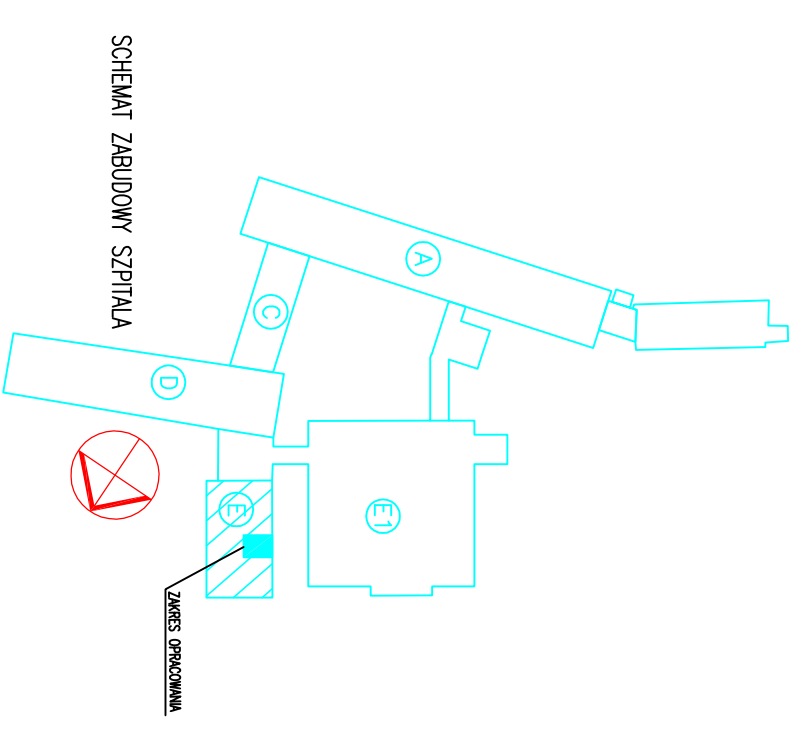
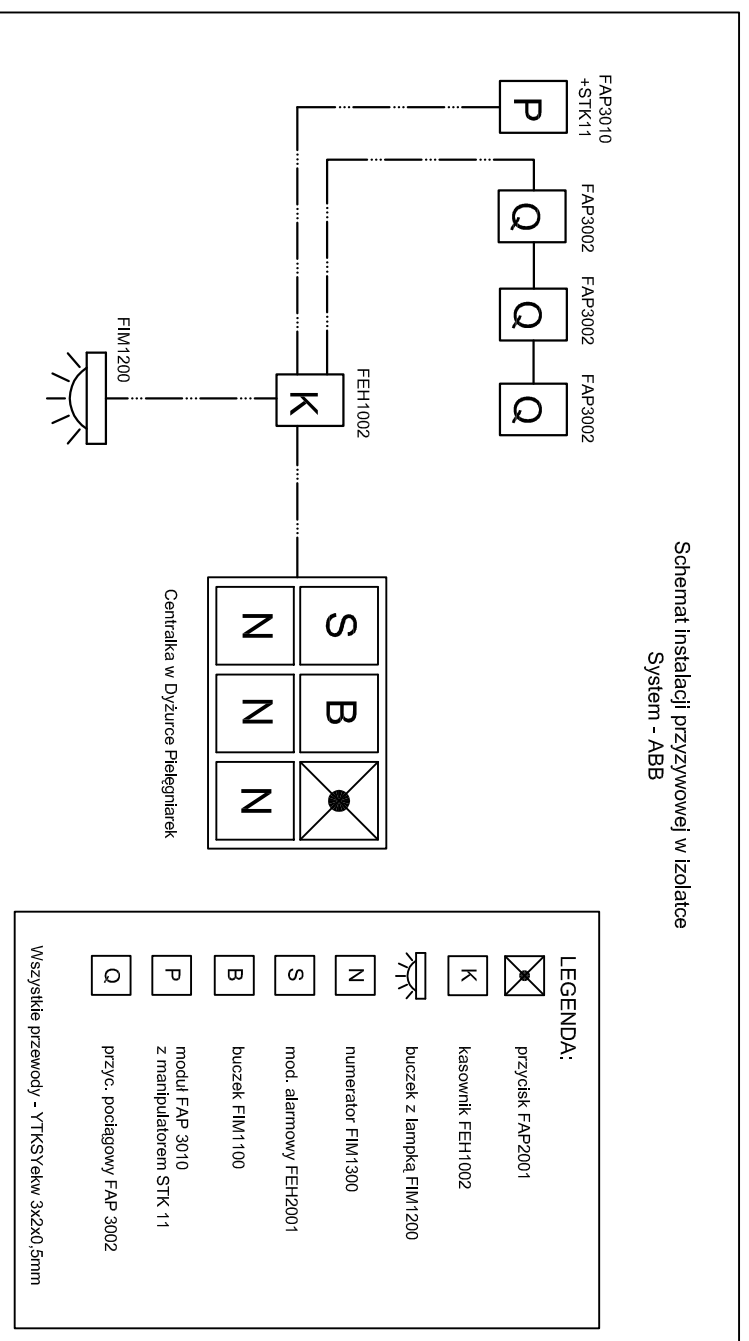
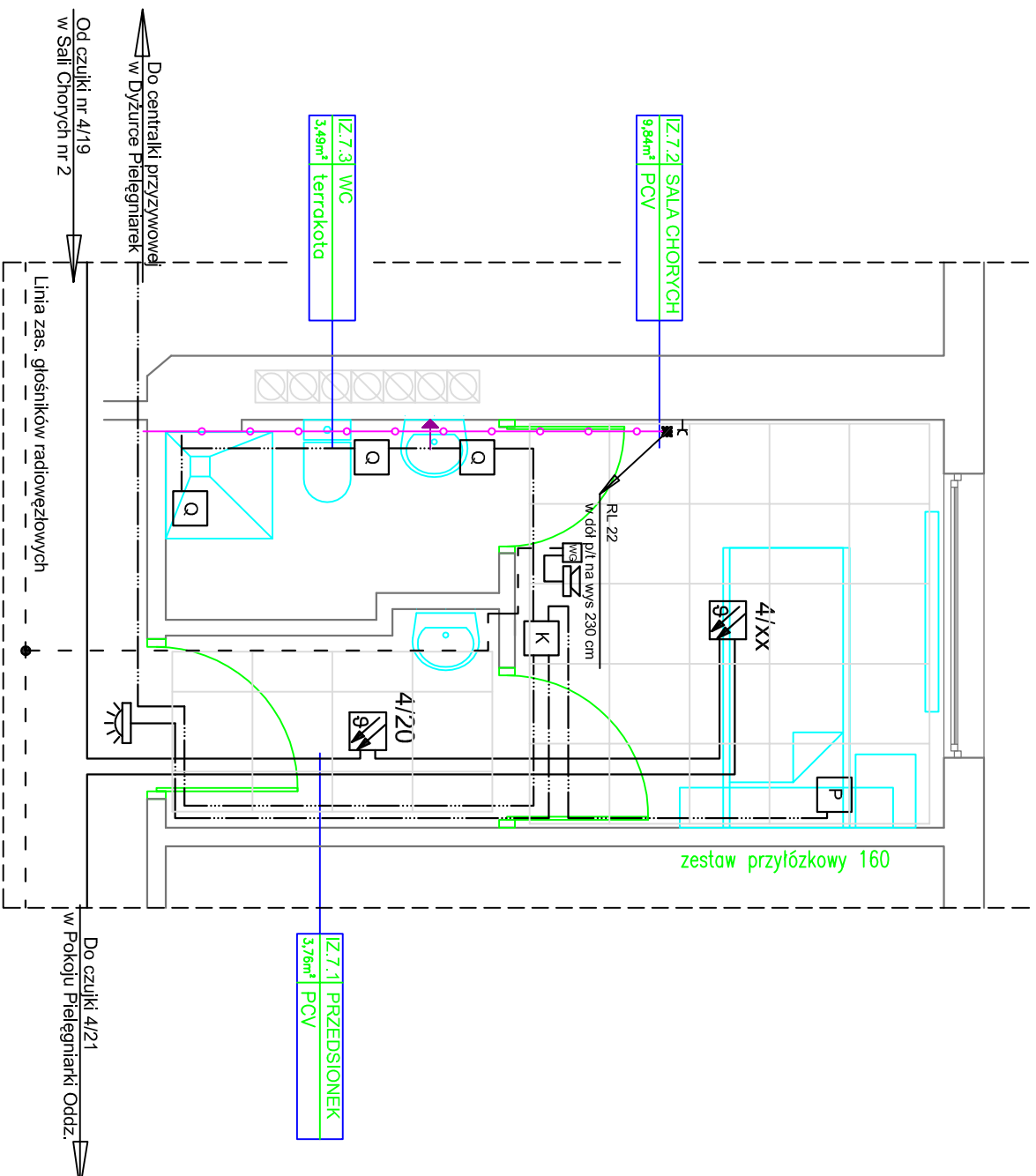


W przebudowywanym pomieszczeniu jest instalacja przywzwowa. Demontaż - zgodnie z opisem technicznym. Kasownik z izolacji dołączyć do centralki sygnalizacyjnej w Punkcie Pielęgniarskim. Ułożyć nowy kabel połączeniowy od kasownika do centralki. Manipulator przyłóżkowy zamontować w panelu nadłóżkowym.



Uwagi

Numeracje czujek systemu SSP, głośników systemu DSO oraz opisy pomieszczeń innych niż izolatki przyjęto na podstawie projektu budowlanego "Dostosowanie budynków Wojewódzkiego Szpitala Specjalistycznego w Czerwonej Górze do zaleceń zawartych w decyzjach Komendanta Miejskiego Państwowej Straży Pożarnej w Kielcach nr MZ.5580.50/2014, MZ-5580/84/06 oraz MZ.5580.50A.2014".

Numeracja typu 5/xx dla czujek automatycznych i 1SA/xx oznaczają, że w dokumentacji powykonawczej należy tym elementom nadać numery zgodnie z ich następowaniem w pełni dozrowej lub w linii głośnikowej.

Segment E - II piętro

Oddział VI Chirurgii Ogólnej i Onkologicznej

BIURO PROJEKTÓW
BUDOWNICTWA OGÓLNEGO I SŁUŻBY ZDROWIA

Investor:	Wojewódzki Szpital Specjalistyczny im. św. Rafała w Czerwonej Górze	
Adres:	ul. Czerwona Góra 10, 47, 26-060 Chełciny	
Nr działek:	działka nr: 238/41 obręb 01 Chełciny	
Investycja:	Przebudowa istniejących pomieszczeń użytkowych w oddziałach szpitala na izolatki	
Obiekt:	Segment E - II piętro	
Bransz:	Teletechnika	
Treść:	Izolatka - Oddział VI Chirurgii Ogólnej i Onkologicznej (Stadium): Projekt budowlany i wykonawczy	
Data:	08.2016	
Kat. bud. XI		
Projektował:	inż. Krzysztof Kostka	
Sprawił:	inż. Tadeusz Konieczny	
Opracował:		
nr uprawnień	podpis	Skala
		1 : 50
		Nr rysunku
		T-7

Niniejsza dokumentacja, ani żadna jej część, nie może być powielona ani rozpowszechniona za pomocą urządzeń elektronicznych, mechanicznych, kopiujących, nagrywających i innych bez pisemnej zgody właściciela praw autorskich: Biuro Projektów Budownictwa Ogólnego i Służby Zdrowia w Kielcach