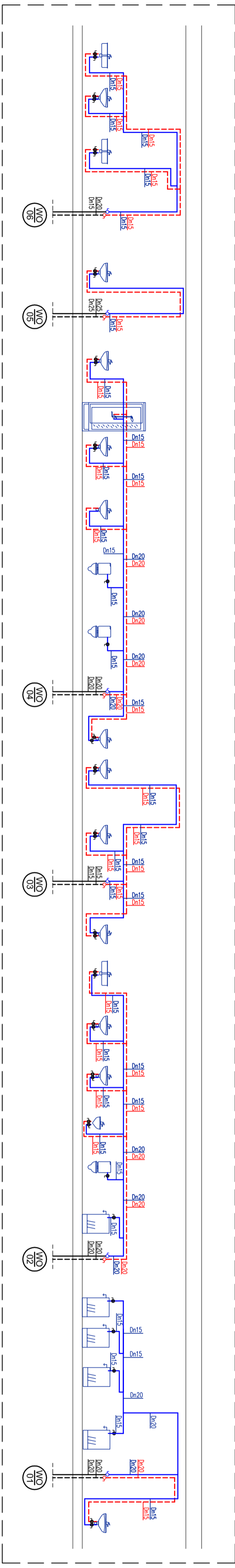


ROZWINIĘCIE INSTALACJI WODOCIĄGOWEJ



- LEGENDA**
- WODA Ciepła
 - WODA zimna
 - WODA PRZEWODZAROWA
 - WODA Ciepła
 - ZMIANA TRASY RURIORODU W DOK.
 - ZMIANA RZĘDEK RURIORODU
 - ODDZIĘŻENIE RURIORODU W DOK.
 - ZMIANA TRASY RURIORODU W GÓRĘ
 - OZNACZENIE WYMIARU I RZĘDEK INSTALACJA WODY
 - ZNAK + ODCZYTOSI OS RURIORODU OO PODZIEMU (+0.00)
 - OZNACZENIE ŚNIEŻAKIEMO PIONU INSTALACJA WODOCIĄGOWEJ
 - W01 W07
 - ZABEZPIECZENIE PRZECIWOZAROWE/PRZEPUST
 - EH120

- UWAGI:**
1. INSTALACJE WODY CIEPŁEJ I ZIMNEJ WYKONAC Z RUR STALOWYCH OCYNKOWANYCH.
 2. NIEOPISANE DZIAŁKI RURY Dn15.
 3. INSTALACJE WODY PRZECIWOZAROWEJ WYKONAC Z RUR STALOWYCH OCYNKOWANYCH.
 4. MONTAŻ ZAMKOW HIBRANTOWYCH NA WYSKOŚCI 1,550,05m ZOOMIE Z PN-B-02865.1997.
 5. NA ZAWIASACH ZE ZŁĄCZKA DO WĘŻA ZAMONTOWAĆ ZAMKI ANTYSKAZIENNE TYP: HAZ16, Dn15, DN150SS.
 6. PRZEJŚCIA INSTALACJI PRZEZ PRZEBUDOWY ODDZIĘŻENIA PRZECIWOZAROWEGO ZABEZPIECZYĆ W KLASIE ODPORNOŚCI OGNIOWEJ TICH PRZEMOŁ W TECHNICZNY WSKAŚNICEJ PIA RODZAJU I ŚREDNICY RUR.
 7. PRZEJŚCIA INSTALACJI PRZEZ PRZEBUDOWY DLA KIEROWYCH WYMAWIA, JEST KLASA ODPORNOŚCI OGNIOWEJ NE NIŻSZA NIŻ EI 60 LUB R1 60, A NIEBUDOWYCH ELEMENTY ODDZIĘŻENIA, PRZECIWOZAROWE, ZABEZPIECZYĆ W KLASIE ODPORNOŚCI OGNIOWEJ TICH PRZEMOŁ.

NAZWA LABEKS OBIEKTU BUDOWA/AMC/O	
Wojewódzki Szpital Im. Św. Ratała w Czerwonej Górze	
kondygnacja 3 pawilonu szpitalnego C	
26-060 Chełmny; ul. Czerwona Góra 10, dz. 238/41	
TYTUŁ OPRACOWANIA	
PROJEKT WYKONAWCZY PRZEBUDOWY ODDZIAŁU INTENSYWNEJ TERAPII DLA POTRZEB DZIAŁU ENDOSKOPII	
BRAMA	DATA
INSTALACJE SANITARNE	06.2016
TWARDA RYS.	
RZUT ZAKRESU OPRACOWANIA	
INSTALACJA WODOCIĄGOWA	
PROJEKTANT	FORNIAŁ
mgr inż. Agnieszka Chruściłowska	
upr. bud. LOD/243/PWOS/13	
specjalizacja: instalacje i sieć sanitarne	
SPRACOWOZAJCIE	FORNIAŁ
mgr inż. Michał Krzyśniak	
upr. bud. LOD/0824/PWOS/08	
specjalizacja: instalacje i sieć sanitarne	
FORNIAŁ	NR RYS.
2	