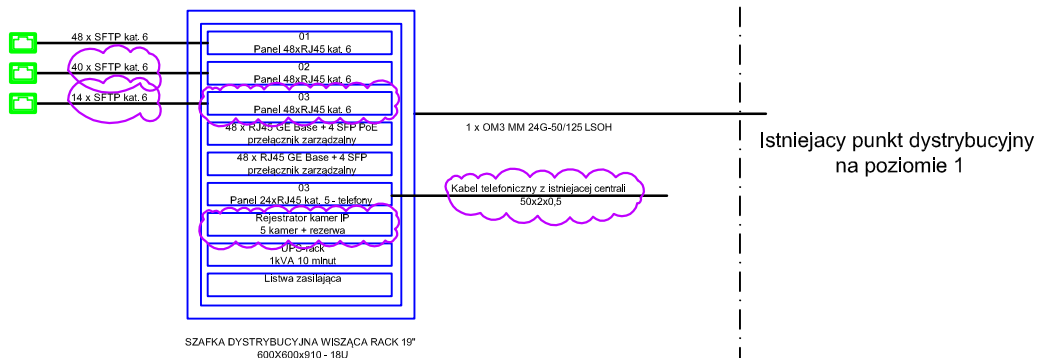



Lokalny punkt dystrybucyjny
-16 Komunikacja



UWAGI:

1. Szafkę powiesić w korytarzu.

05-2017	Zmiana szafki, dodatkowy panel 48xRJ45 - kat6, rejestrator kamer IP
Data rew.	Treść rew.
 ATRIUM pracownia architektoniczna s.c. Grzegorz Janiszewski, Piotr Adach, Maciej Kądzielewski 93-571 Łódź, ul.Ptasia 5/10, tel./fax 42 637 36 15 www.atrium.lodz.pl	

Stadium:

PROJEKT WYKONAWCZY

Nazwa i Adres obiektu budowlanego: PRZEBUDOWA ODDZIAŁU INTENSYWNEJ TERAPII W PAWILONIE "C" DLA POTRZEB ODDZIAŁU ENDOSKOPII Wojewódzki Szpital im. Św. Rafała w Czerwonej Górze, 26-060 Checiny ul. Czerwona Góra 10			Nr rys. E-SB-01
Tytuł Rysunku: SCHEMAT BLOKOWY SIECI STRUKTURALNEJ		Data 06-2016	Skala -
Projektant: mgr inż. WITOLD MAKÓWKA	Specjalność elektryczna	Nr upr. bud. 177/86/WŁ	Podpis.
Sprawdzający: inż. EDWARD POŹNIAK	Specjalność elektryczna	Nr upr. bud. GP.II-460-5/76	Podpis.