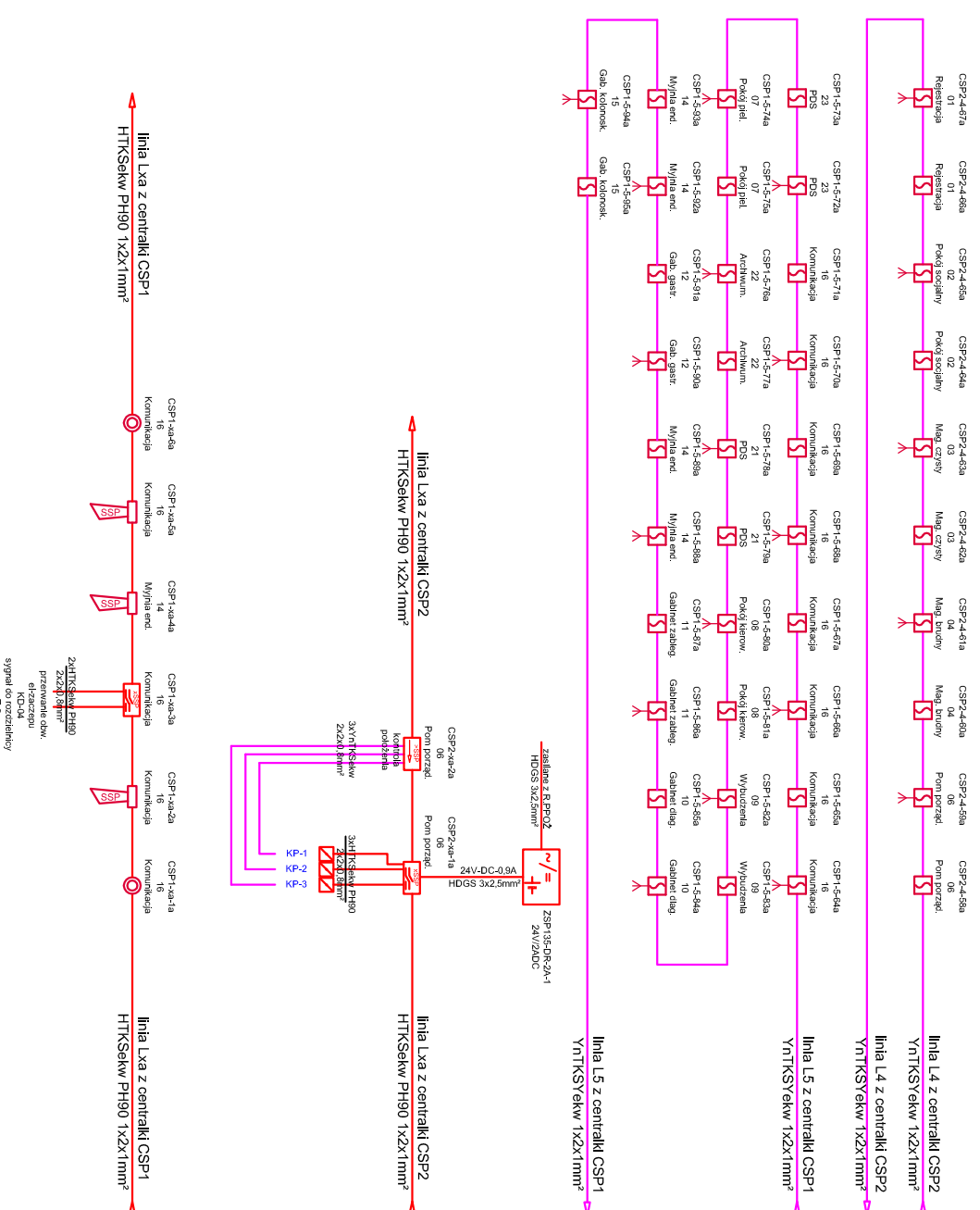


Legenda:	
	Ręczny przycisk pożarowy
	Czujka pożarowa na suficie podwieszanym
	Czujka poż. nad sufitem podw. ze wskaz. zadziałania
	Element sterujący wielowięściowy
	Element sterujący wielowięściowy
	Element sterujący wielowięściowy
	Zasilacz atestowany MERAWEK
	Słownik klapy ppoż.
	Sygnalizator optyczno akustyczny SSP
	Adres elementu SSP - nr linii - nr elementu



UWAGI:

1. Instalację SSP wykonać na podstawie projektu systemu dla wszystkich budynków szpitala.
2. Na rysunku pokazano przykładowa adresację elementów SSP.

ATRIUM pracownia architektoniczna s.c.

Grzegorz Janiszewski, Piotr Adach, Maciej Kądziałowski
 93-571 Łódź, ul. Płaska 5/10, tel./fax 42 637 36 15 www.atrium.lodz.pl

PROJEKT WYKONAWCZY

Nazwa i adres obiektu budowlanego: **PRZEBUDOWA ODDZIAŁU INTENSYWNEJ TERAPII W PAWILIONIE "C" DLA POTRZEB ODDZIAŁU ENDOSKOPII**

Wojewódzki Szpital im. Św. Rafała w Czerwonej Górze, 26-060 Cieciny ul. Czerwona Góra 10

Tytuł Rysunku:		Data		Strona:	
SCHEMAT BLOKOWY SYSTEMU SSP		06-2016	-		
Projektant:	mgr inż. WITOLD MAKÓWKA	Specjalność:	elektryczna	Nr upr. bud.:	177/86/Wt
Sprawdzający:	inż. EDWARD POŻNIAK	Specjalność:	elektryczna	Nr upr. bud.:	GP-II-460-5/76
				Podpis:	