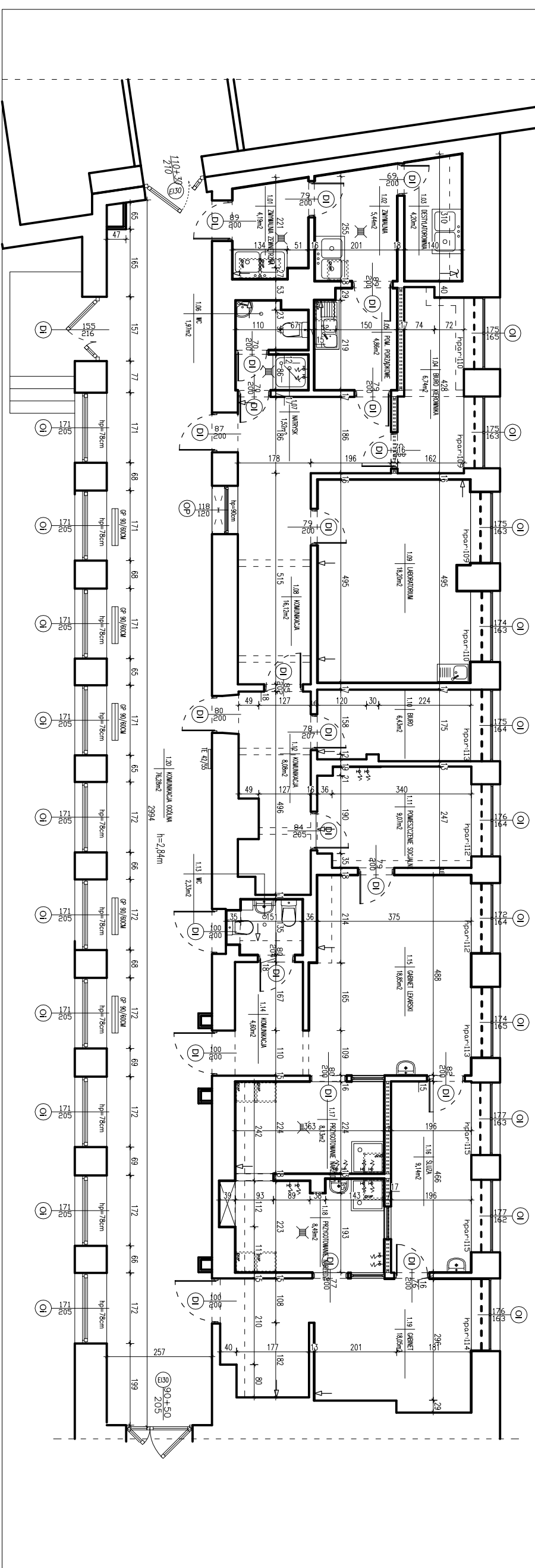


RZUT PIĘTRA 1 (POZ.+1)
INWENTARYZACJA

SKALA 1:50



NR	NAZWA PRZEMIESZCZENIA	POW. m²	POW. m²	POW. m²	POW. m²	POW. m²
1.01	ZBIORNIK WODNY	4.19	4.19	4.19	4.19	4.19
1.02	KUCHNIA	3.4	3.4	3.4	3.4	3.4
1.03	KUCHNIA	4.2	4.2	4.2	4.2	4.2
1.04	BIURO	6.7	6.7	6.7	6.7	6.7
1.05	KUCHNIA	4.8	4.8	4.8	4.8	4.8
1.06	WC	1.2	1.2	1.2	1.2	1.2
1.07	KUCHNIA	1.2	1.2	1.2	1.2	1.2
1.08	KUCHNIA	1.2	1.2	1.2	1.2	1.2
1.09	KUCHNIA	1.2	1.2	1.2	1.2	1.2
1.10	KUCHNIA	1.2	1.2	1.2	1.2	1.2
1.11	KUCHNIA	1.2	1.2	1.2	1.2	1.2
1.12	KUCHNIA	1.2	1.2	1.2	1.2	1.2
1.13	KUCHNIA	1.2	1.2	1.2	1.2	1.2
1.14	KUCHNIA	1.2	1.2	1.2	1.2	1.2
1.15	KUCHNIA	1.2	1.2	1.2	1.2	1.2
1.16	KUCHNIA	1.2	1.2	1.2	1.2	1.2
1.17	KUCHNIA	1.2	1.2	1.2	1.2	1.2
1.18	KUCHNIA	1.2	1.2	1.2	1.2	1.2
1.19	KUCHNIA	1.2	1.2	1.2	1.2	1.2
1.20	KUCHNIA	1.2	1.2	1.2	1.2	1.2
Przebiegię całkowite		232.89				
Przebiegię użytkowe		232.89				

Dom z klasą
projekt budowlany

Właściciel: **Włodzisław Szymański**
ul. Wesoła 21/20
05-112 Kłajka

Projektant: **Biuro Projektowe "Klasa"**
ul. Wesoła 21/20
05-112 Kłajka

Skala: 1:50

Wzrost: 1.50

Waga: 70.00

Temperatura: 20.00

Wzrost: 1.50

Waga: 70.00

Temperatura: 20.00

Wzrost: 1.50

Waga: 70.00

Temperatura: 20.00