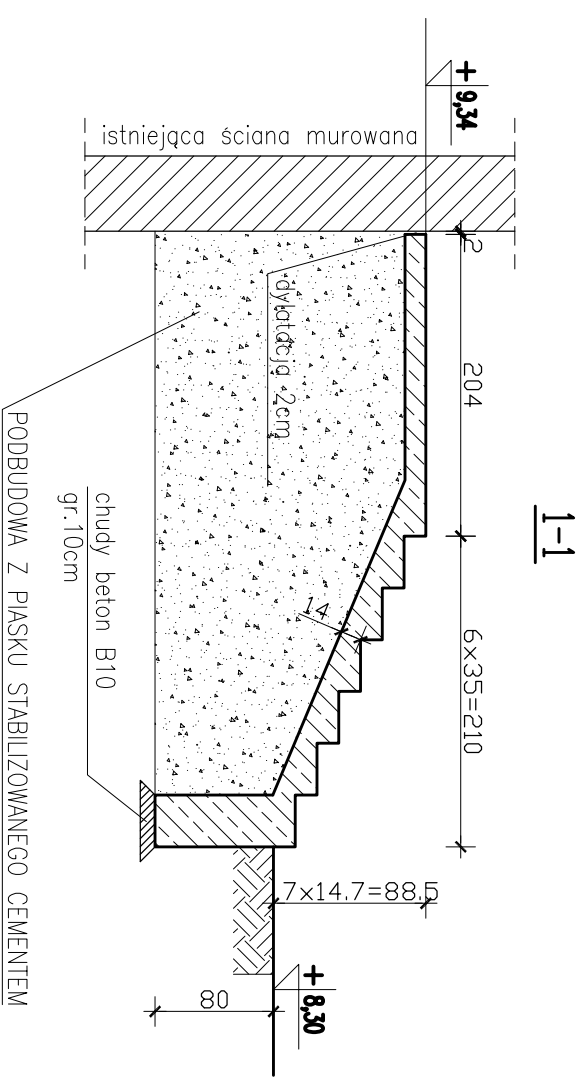
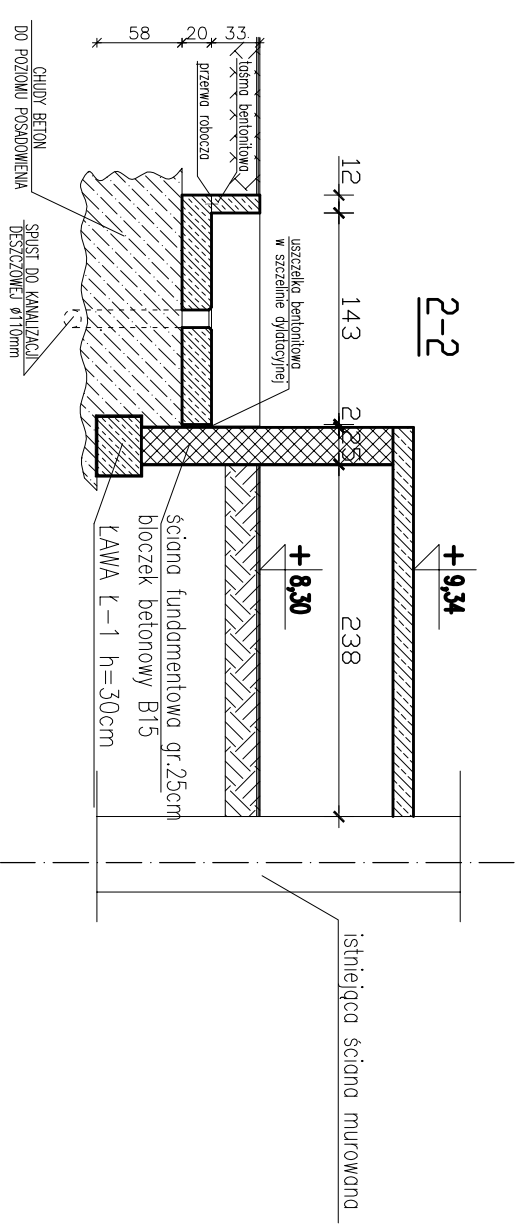
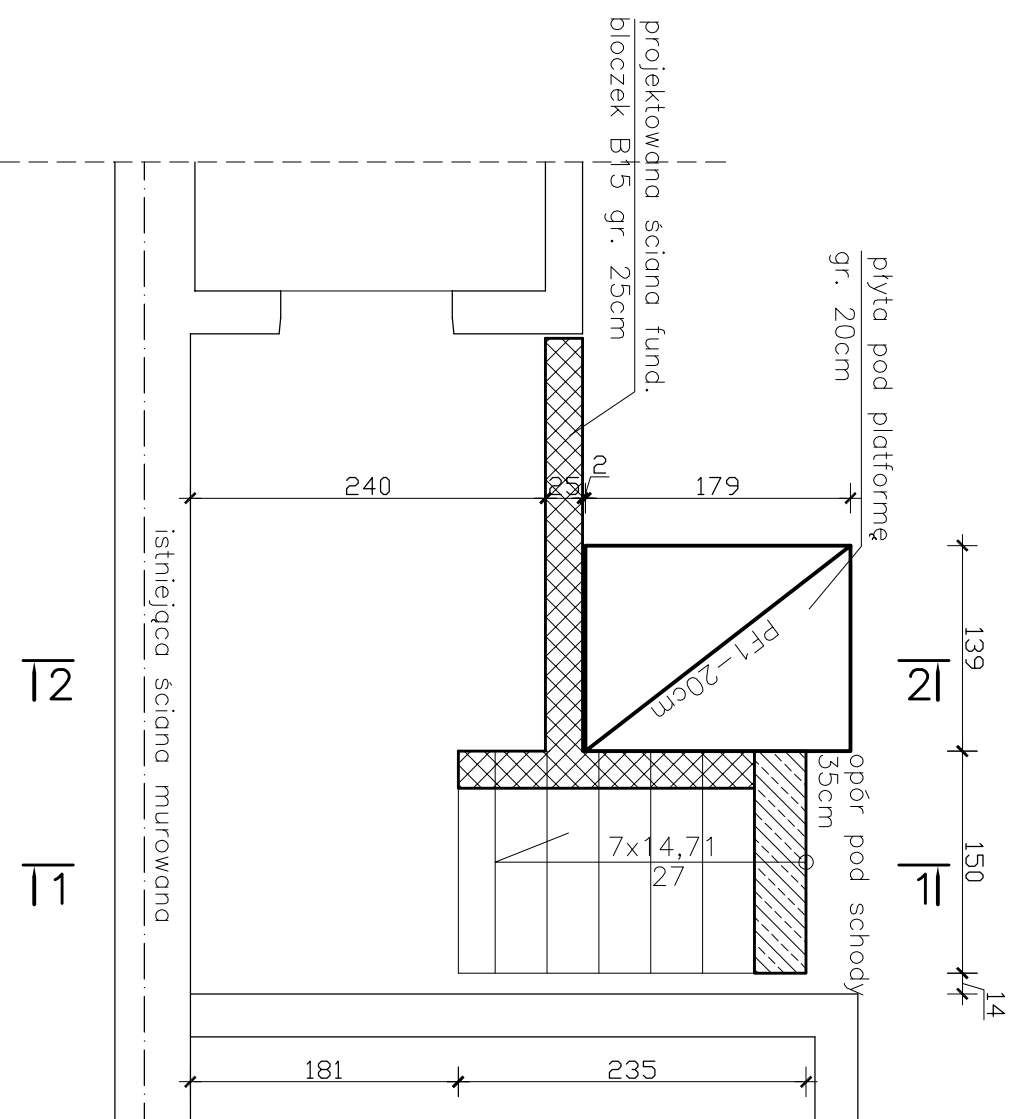



**SCHODY ZEWNĘTRZNE SZ1
RYSUNEK SZALUNKOWY
SKALA 1:50**



**BETON C20/25 (B25)
- STAL A-IIIN (Rb500W/BSI500S-QTB)
Ø - STAL A-IIIN (SI3SY-b-500)**

1. Rysunek rozpatrywać wraz z rysunkami architektury.
2. Dłutina 3cm do krawędzi zbrojenia.

 <p>Dom z klasą projekty budowlane</p>		25-512 Kielce ul. Warszawska 21/20	
		<p>PRZEBUDOWA POWIERSZENIA DLA POTRZEBA PRZECHODNI PRZYSZITALNEJ W WODNODZKIEM SZPITALU SPECJALISTYCZNYM im. św. RAFAŁA w CZERWONIEJ GÓRZE SCHODY ZEWNĘTRZNE I PLATFORMA SZALUNEK</p>	
Objekt:	Projektant:	Stadium:	Podpis:
Adres:	mgr inż. Rafał Podstawa	inż. Marjan Zadora	KL-246/87
Tytuł rysunku:	Projekt budowlano-wykonawczy	konstrukcja	SMW/0025/POOK/08
Sprawdził:	1:50	05-2018	Nr uprawnień
UWAGA: Niniejsza dokumentacja gni zgodnie z jej przeznaczeniem, nie może być powielana, ani rozpowszechniana za pomocą urządzeń elektronicznych, mechanicznych, kopiujących, nagrywających i innych bez pisemnej zgody posiadacza praw autorskich: Dom z klasą		Strona: K1	