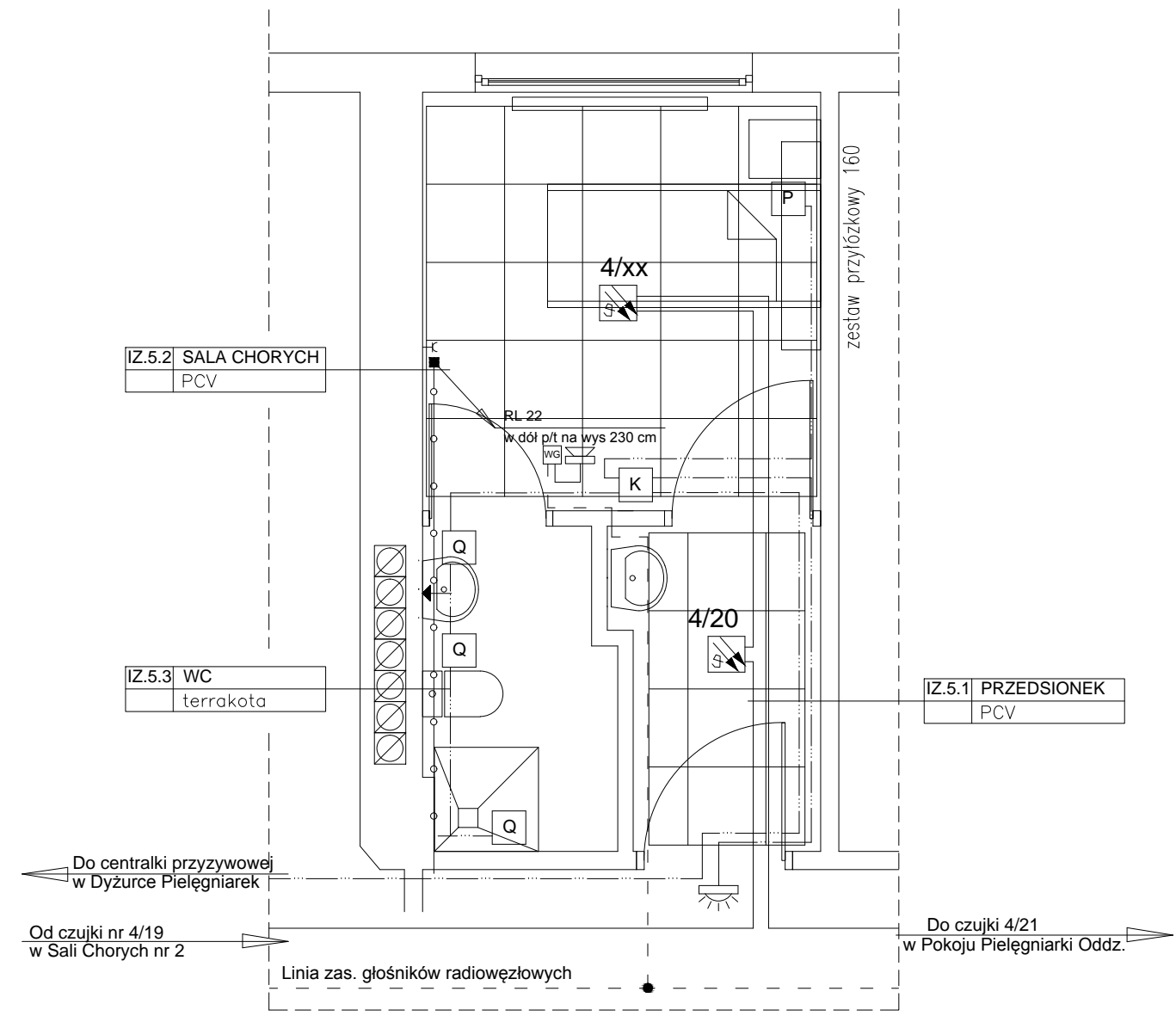


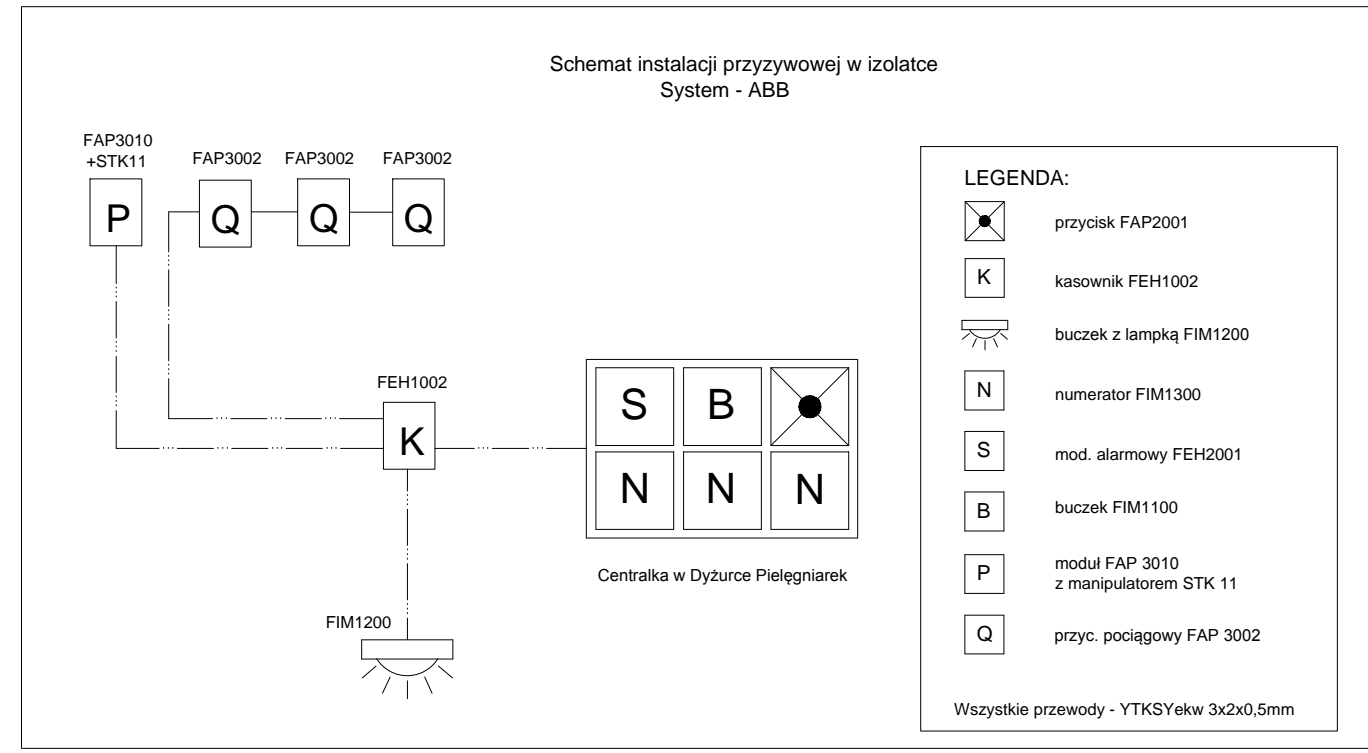
SCHEMAT ZABUDOWY SZPITALA



- Instalacja TV szpitalna - Legenda**
- - puszka plastikowa n/t
  - - puszka plastikowa p/t z pokrywą przykręcaną
  - - rura RL 22 z pilotem

- Instalacja radiowęzłowa**
- głośnik ESP-70/WS
  - wyłącznik (ET100001+102001+105002+105010)
  - — — - przewód OMY 2x1,00 mm<sup>2</sup>
  - - puszka plastikowa n/t

W przebudowywanym pomieszczeniu jest instalacja przyzywowa. Demontaż - zgodnie z opisem technicznym. Kasownik z izolatki dołączyć do centralki sygnalizacyjnej w Punkcie Pielęgniarskim. Ułożyć nowy kabel połączeniowy od kasownika do centralki. Manipulator przyłóżkowy zamontować w panelu nadłóżkowym.



- LEGENDA:**
- przycisk FAP2001
  - kasownik FEH1002
  - buczek z lampką FIM1200
  - numerator FIM1300
  - mod. alarmowy FEH2001
  - buczek FIM1100
  - moduł FAP 3010 z manipulatorem STK 11
  - przyc. pociągowy FAP 3002
- Wszystkie przewody - YTKSYekw 3x2x0,5mm

- Instalacja SSP - Legenda**
- Czujka Cubus MTD 533X
- Wszystkie przewody - YnTKSYekw 1x2x1,0 mm

**Uwagi**

Numerację czujek systemu SSP, głośników systemu DSO, układu pomieszczeń dostosować do nowych warunków oraz zaktualizować w systemach obsługi oraz dokumentacji powykonawczej. Elementom nadać numery zgodnie z ich następowaniem w pętli dozorowej lub w linii głośnikowej.

SEGMENT E - I i II Piętro, izolatka nr 5	
Inwestor:	Wojewódzki Szpital Specjalistyczny im. św. Rafała w Czerwonej Górze
Adres:	ul. Czerwona Góra 10, 47, 26-060 Chęciny
Nr działek:	działka nr: 238/41 obręb 01 Chęciny
Inwestycja:	Przebudowa istniejących pomieszczeń użytkowych w oddziałach szpitala na izolatki
Obiekt:	Segment E - I i II piętro, izolatka nr 5
Branża:	TELETECHNIKA
Treść:	Izolatka - Oddział VI Chirurgii Ogólnej i Onkologicznej A i B - Instalacja niskoprądowa
(Stadium):	Koncepcja wstępna instalacyjna - konieczna adaptacja do warunków lokalnych